

Mit Feuer
und Flamme.

*Zerlegung, Wiederverwertung
und/oder Entsorgung*

COOK 75



LOHBERGER

DE

2021-12

Allgemeine Information

In der Regel kann der überwiegende Teil des Gerätes aufgrund der hauptsächlich verwendeten Materialien Stahl(blech) bzw. Gusseisen der Wiederverwendung (Recycling) zugeführt werden. Andere Materialien/Teile sind auf den folgenden Seiten mit dem 6-stelligen Abfallschlüssel (EAK-Schlüssel) nach dem europäischen Abfallartenkatalog (EAK), gekennzeichnet.

In Deutschland sind in der Abfallverzeichnis-Verordnung (AVV - Verordnung über das Europäische Abfallverzeichnis) die Abfälle bezeichnet und nach ihrer Gefährlichkeit eingestuft.

Prinzipiell müssen immer die lokalen Entsorgungsmöglichkeiten beachtet werden.

Nehmen sie dem lokalen (ggfs. städtischen) Entsorgungsunternehmen Kontakt auf, inwiefern das Gerät komplett als (angemeldeter) Sperrmüll entsorgt werden kann.

Bei feuerberührten Komponenten empfiehlt es sich diese herauszunehmen und im Hausmüll zu entsorgen.

Für eine fachgerechte Demontage bzw. Zerlegung des Gerätes wenden sie sich an einen entsprechenden Fachbetrieb.

Angaben zur Entsorgung

Stahlblech

Die Komponenten des Gerätes aus Stahlblech durch Auseinanderschrauben oder -flexen (alternativ durch mechanisches Zerkleinern) demontieren. Falls vorhanden, Dichtungen vorher entfernen.

Die Stahlblechteile als Metallschrott entsorgen.

Guss

Die Komponenten des Gerätes aus Guss durch Auseinanderschrauben oder -flexen (alternativ durch mechanisches Zerkleinern) demontieren. Falls vorhanden, Dichtungen vorher entfernen.

Die Gussteile als Metallschrott entsorgen.

Schamotte im Feuerraum

Bauteile aus Schamotte, die im Feuerraum verbaut worden sind, aus dem Gerät herausnehmen. Falls vorhanden, müssen Befestigungselemente vorher entfernt werden.

Feuer- bzw. abgasberührte Bauteile aus Schamotte müssen entsorgt werden, eine Wiederverwendung oder ein Recycling ist nicht möglich.

Vermiculite im Feuerraum

Vermiculit, das im Feuerraum verbaut worden ist, aus dem Gerät herausnehmen. Falls vorhanden, müssen Befestigungselemente vorher entfernt werden.

Feuer- bzw. abgasberührte Vermiculite muss entsorgt werden, eine Wiederverwendung oder ein Recycling ist nicht möglich.

Glaskeramikscheibe

Die Glaskeramikscheibe mit geeignetem Werkzeug ausbauen. Dichtungen entfernen und falls vorhanden vom Rahmen trennen.

Transparente Glaskeramik kann grundsätzlich recycelt werden, muss dafür jedoch in dekorierte und nicht-dekorierte Scheiben getrennt werden. Die Glaskeramikscheibe kann als Bauschutt entsorgt werden.

Naturstein

Vorhandenen Naturstein mechanisch vom Gerät entfernen und als Bauschutt entsorgen.

Heizeinsatz (bei wasserführenden Geräten)

Die Komponenten für die Wasserführung durch Abschrauben demontieren und als Metallschrott entsorgen.

Dichtungen (Glasfaser)

Die Dichtungen mechanisch aus dem Gerät entfernen. Diese Komponenten dürfen nicht über den Restmüll entsorgt werden, da Glasfaserabfall nicht durch Verbrennung zerstört werden kann.

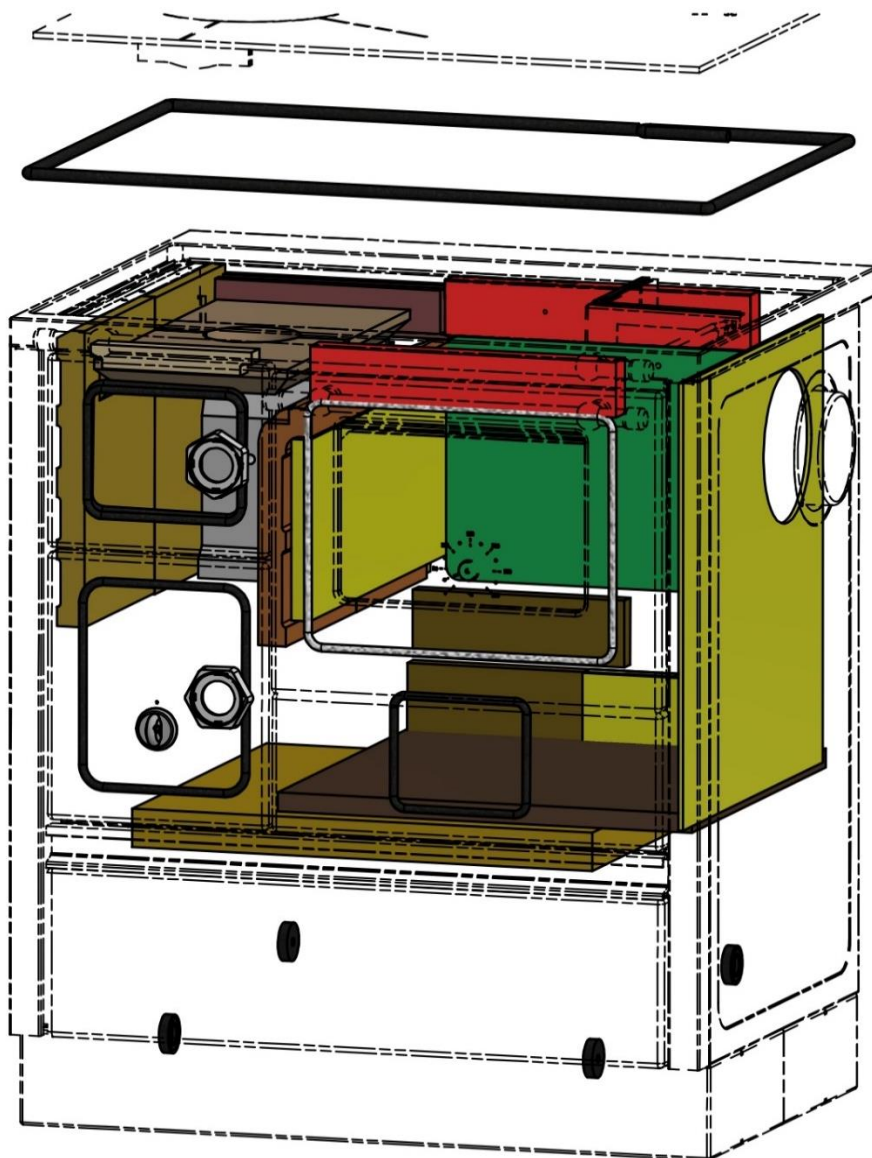
Dichtungen als Glas- und Keramikfasern (künstliche Mineralfasern (KMF)) entsorgen.

Es gilt stets, dass lokale Entsorgungsmöglichkeiten beachtet werden müssen.

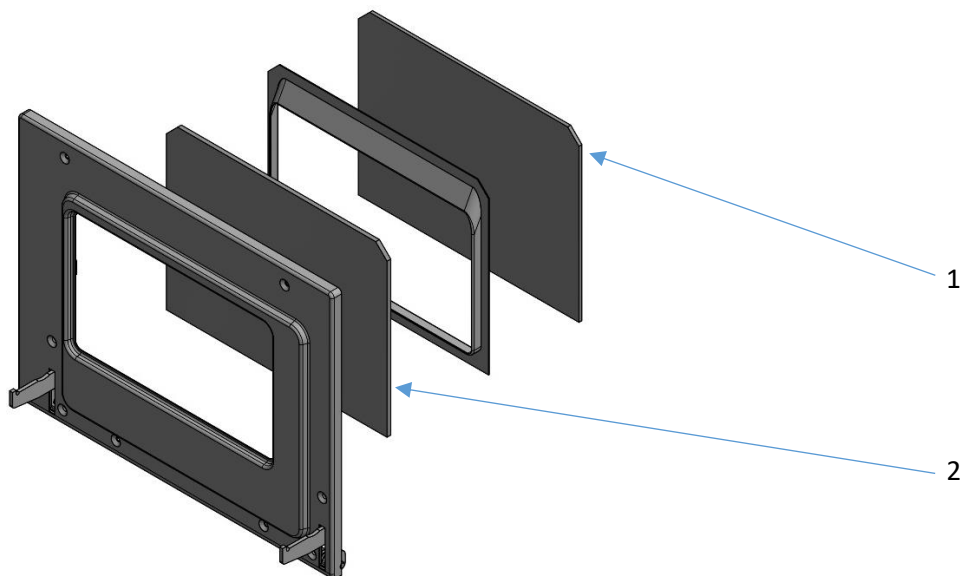
Lage Bauteile COOK 75

In der folgenden Abbildung finden sie die Lage jener Bauteile welche nicht in die Kategorie Stahlblech und Guss fallen und deshalb nicht als Metallschrott entsorgt werden können.

Korpus



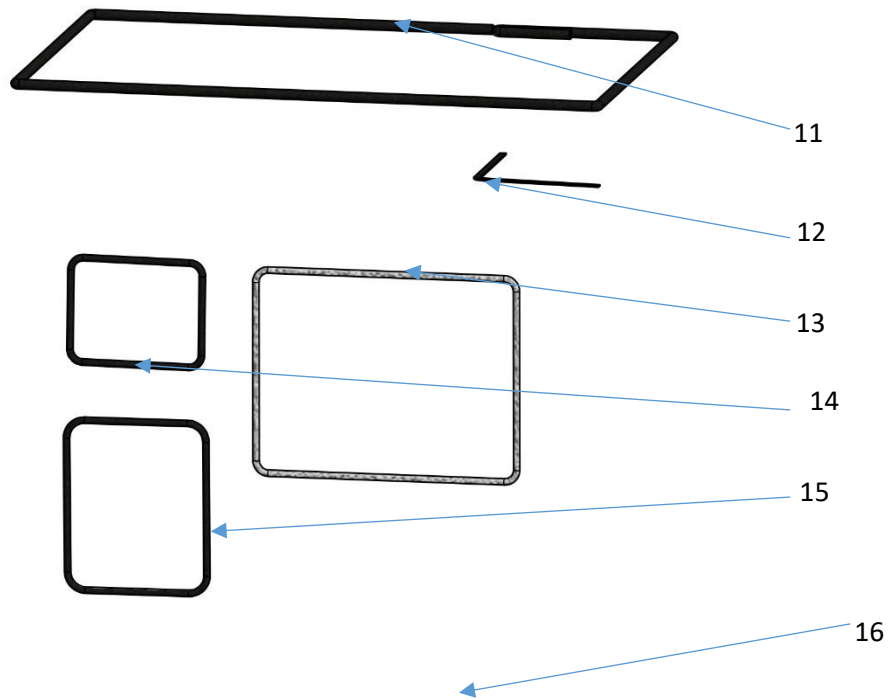
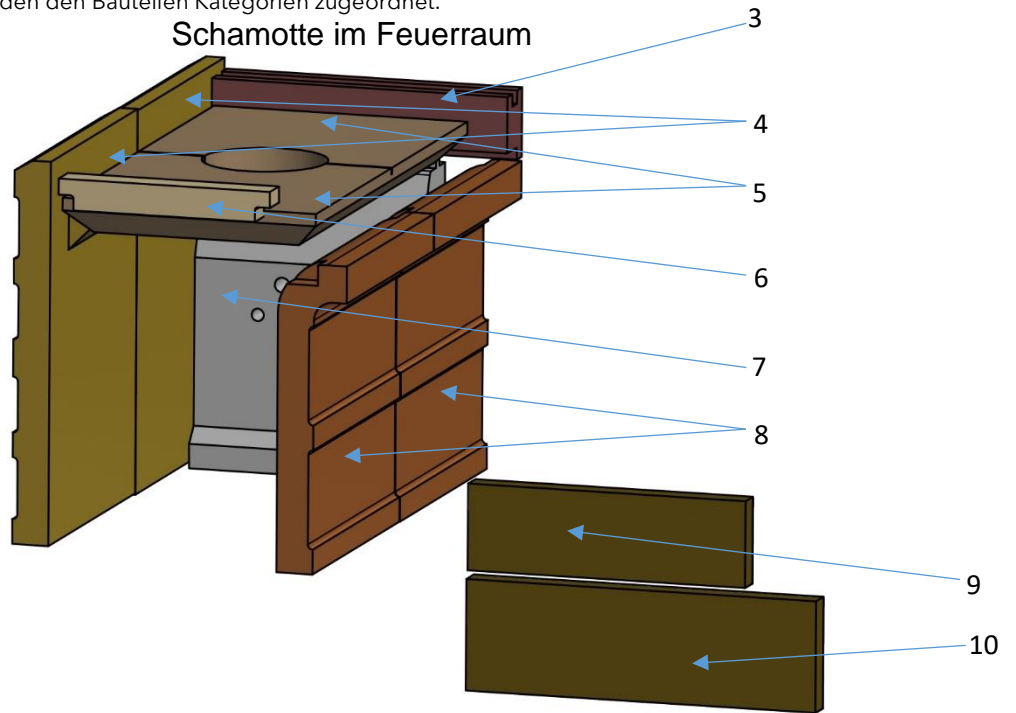
Heiztür

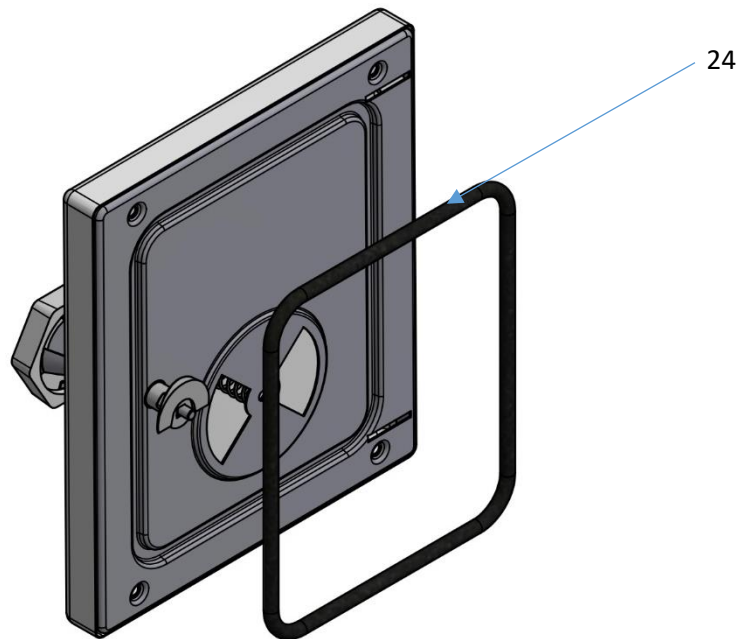
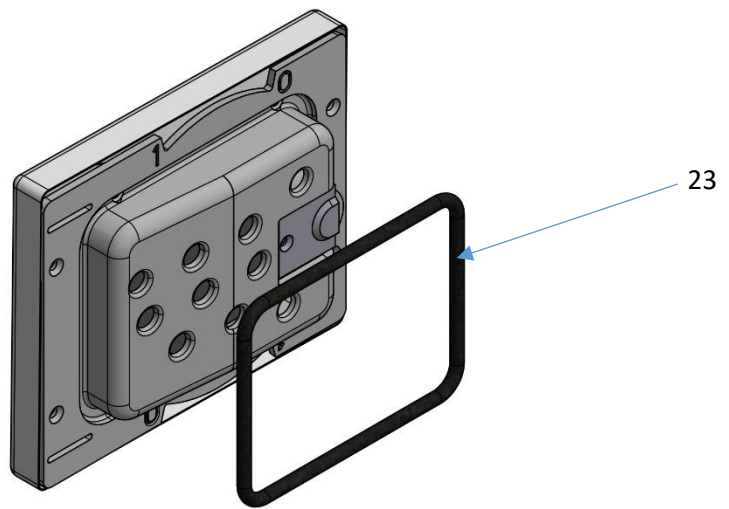
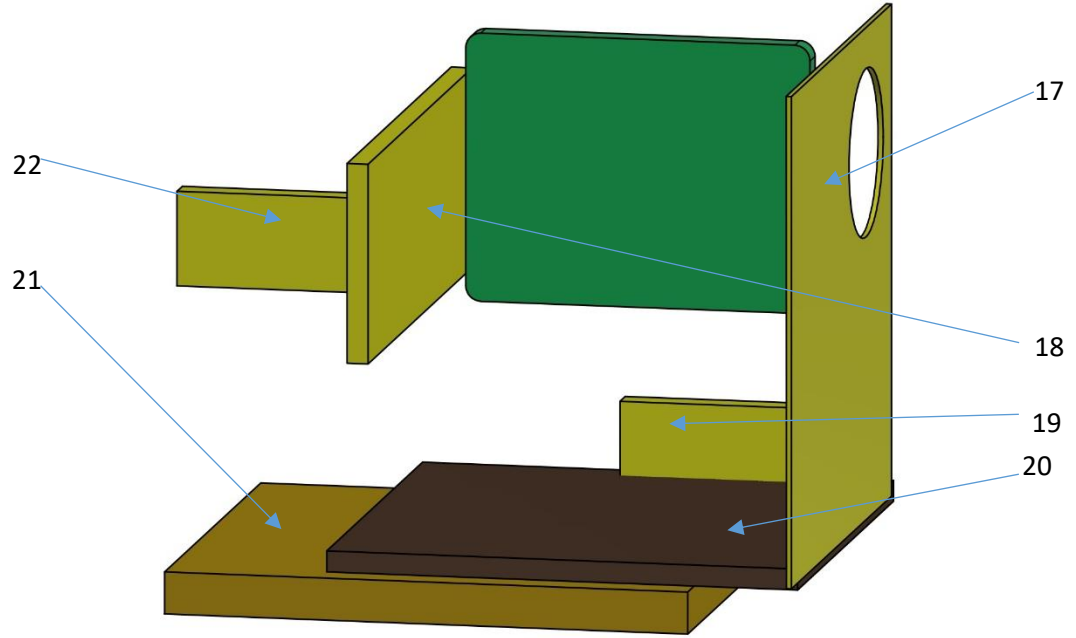


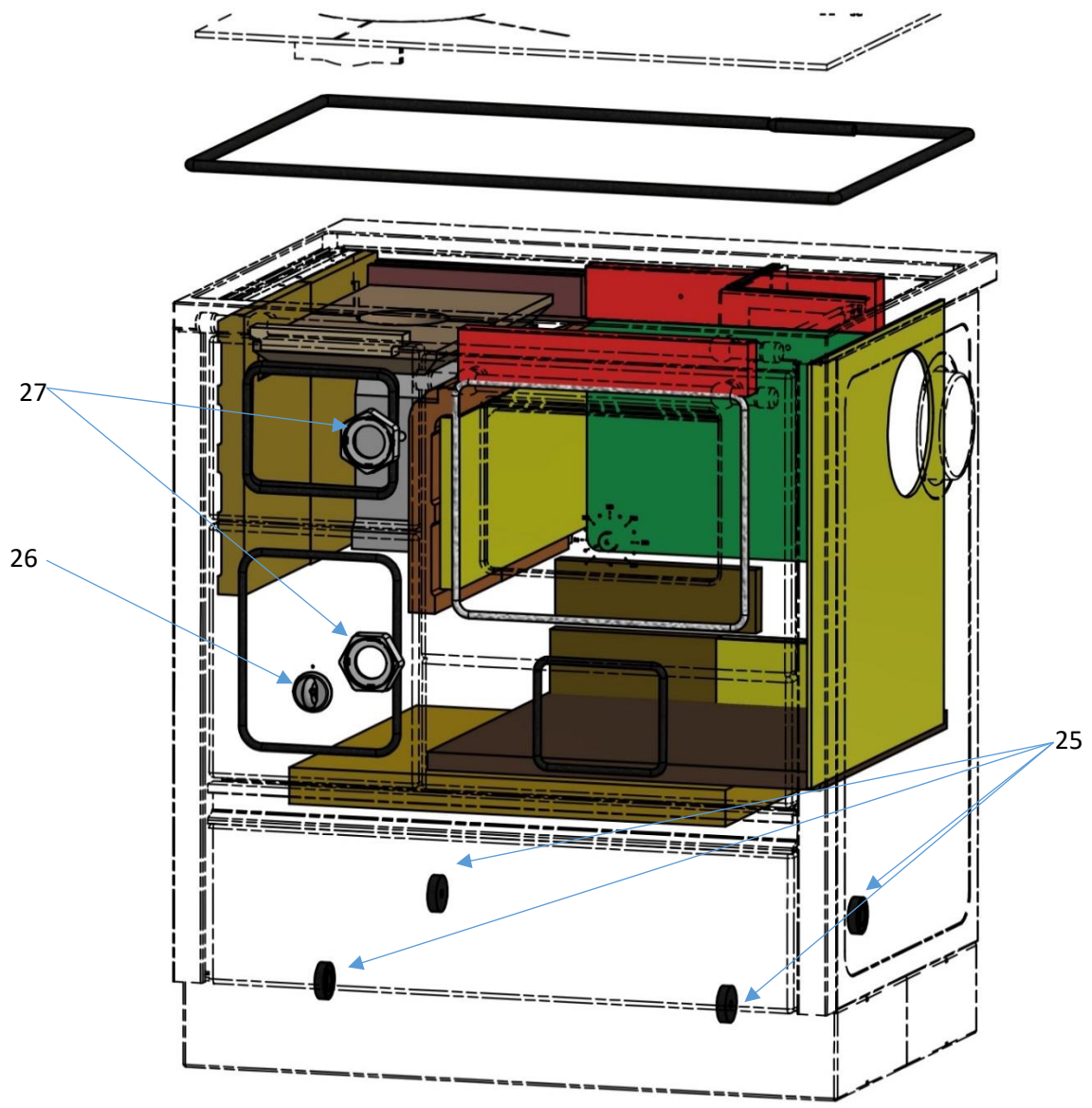
Kategorie Bauteile COOK 75

Auf den folgenden Seiten werden den Bauteilen Kategorien zugeordnet.

Schamotte im Feuerraum







Nr.:	Bauteil:	Kategorie:	Abfallschlüssel lt. EAK:	Anmerkung:
1.	Knebel(Kunststoff)	Kunststoff		
2.	Rad (Kunststoff)	Kunststoff		
3.	Herdrahmenstein hinten	Schamotte im Feuerraum	17 01 06	Nicht Recyclebar
4.	Seitenstein Feuerraum	Schamotte im Feuerraum	17 01 06	Nicht Recyclebar
5.	Flammbündelplatte Feuerraum	Schamotte im Feuerraum	17 01 06	Nicht Recyclebar
6.	Formstein vorne oben	Schamotte im Feuerraum	17 01 06	Nicht Recyclebar
7.	Rückstein Feuerraum	Schamotte im Feuerraum	17 01 06	Nicht Recyclebar
8.	Seitenstein Feuerraum	Schamotte im Feuerraum	17 01 06	Nicht Recyclebar
9.	Fireclay under the oven	Schamotte im Feuerraum	17 01 06	Nicht Recyclebar
10.	Schamotte unter dem Rauchabweiser	Schamotte im Feuerraum	17 01 06	Nicht Recyclebar
11.	Kochfelddichtung	Dichtungen	17 06 04	Kochfeld abnehmen
12.	Kochfelddichtung	Dichtungen	17 06 04	Kochfeld abnehmen
13.	Kochfelddichtung	Dichtungen	17 06 04	Kochfeld abnehmen
14.	Dichtung der Feuerraumtür	Dichtungen	17 06 04	öffne die Feuerraumtür
15.	Ashtray door seal	Dichtungen	17 06 04	öffne die Aschenbechertür
16.	Mineral wool behind the oven	Ofen aus Mineralwolle	?	Backofen herausnehmen
17.	Mineral wool with a hole	Mineralwolle	?	Entfernen Sie die Seite mit dem Loch
18.	Mineral wool behind fireclay	Mineralwolle	?	den letzten Schamotte entfernen
19.	Mineral wool backside II	Mineralwolle	?	Rückseite entfernen
20.	Insulator above the bottom of the stove	Ofen aus Mineralwolle	?	Backofen herausnehmen
21.	Insulator under the bottom of the stove	Ofen aus Mineralwolle	?	Entfernen Sie den Schutz über der Kraftstoffschublade
22.	Mineral wool backside I	Mineralwolle	?	Rückseite entfernen
23.	Dichtung der Feuerraumtür	Dichtungen	17 06 04	öffne die Feuerraumtür
24.	Ashtray door seal	Dichtungen	17 06 04	öffne die Aschenbechertür
25.	Rad (Kunststoff)	Kunststoff		
26.	Knebel(Kunststoff)	Kunststoff		
27.	Bakelite handle	Kunststoff		